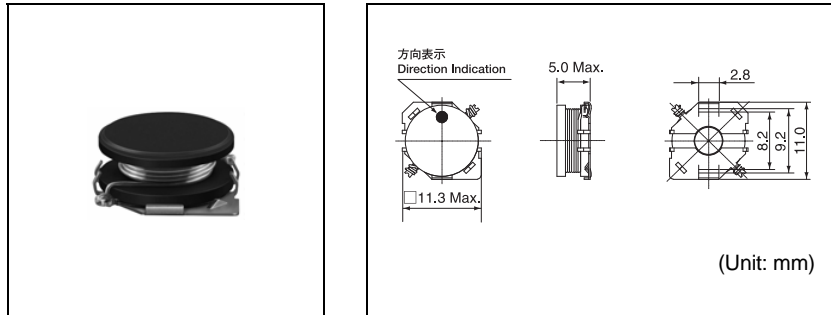


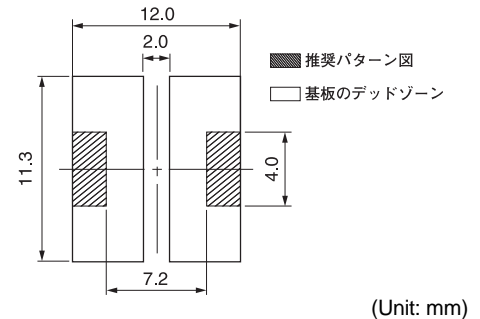
# DH10F

Inductance Range: 1.5~2.2mH

### DIMENSIONS / 外形寸法図



### Recommended patterns 推奨パターン図



### FEATURES / 特長

- High reliability for vehicle application.
- Operating temperature range : -55°C~+125°C
- Low profile (11.3mm Max. square, 5.0mm Max. height).
- Suitable for large currents.
- Ideal for a variety of DC-DC converter inductor applications.
- RoHS compliant.
- 車載機器向け信頼性向上品
- 使用温度範囲：-55°C ~ +125°C
- 薄形構造(11.3mm角Max. 高さ5.0mm Max.)
- 大電流対応
- 各種機器のDC-DCコンバータ用インダクタに最適
- RoHS指令対応

## SELECTION GUIDE FOR STANDARD COILS

### TYPE DH10F (Quantity/reel; 500 PCS)

東光品番	インダクタンス <sup>(1)</sup>	許容差	直流抵抗 <sup>(2)</sup>	直流重畳許容電流 <sup>(3)</sup>	温度上昇許容電流 <sup>(3)</sup>
TOKO Part Number	Inductance <sup>(1)</sup> L (μH)	Tolerance (%)	DC Resistance <sup>(2)</sup> (mΩ) Max.	Inductance Decrease Current <sup>(3)</sup> (A) Max. ΔL/L =30%	Temperature Rise Current <sup>(3)</sup> ΔT=20°C (A) Max.
A1032AY-1R5M	1.5	±20	14	5.50	4.40
A1032AY-2R2M	2.2	±20	16	4.70	4.10
A1032AY-3R0M	3.0	±20	18	4.00	3.70
A1032AY-6R2M	6.2	±20	29	2.80	3.00
A1032AY-7R5M	7.5	±20	30	2.50	2.80
A1032AY-100M	10	±20	46	2.30	2.20
A1032AY-150M	15	±20	58	1.90	2.00
A1032AY-220M	22	±20	77	1.50	1.70
A1032AY-330M	33	±20	98	1.30	1.50
A1032AY-470K	47	±10	145	1.00	1.30
A1032AY-680K	68	±10	220	0.85	1.00
A1032AY-101K	100	±10	290	0.72	0.95
A1032AY-151K	150	±10	445	0.59	0.67
A1032AY-221K	220	±10	600	0.48	0.58
A1032AY-331K	330	±10	915	0.39	0.46
A1032AY-471K	470	±10	1320	0.33	0.38
A1032AY-561K	560	±10	1440	0.30	0.36
A1032AY-681K	680	±10	1920	0.27	0.30
A1032AY-821K	820	±10	2280	0.24	0.28
A1032AY-102K	1000	±10	3000	0.23	0.23
A1032AY-152K	1500	±10	4680	0.18	0.18
A1032AY-222K	2200	±10	6240	0.15	0.16

(1) Inductance is measured with a LCR meter 4284A (Agilent Technologies) or equivalent.  
Test frequency at 100kHz

(2) DC Resistance is measured with a Digital Multimeter TR6871 (Advantest) or equivalent.

(3) Maximum allowable DC current is that which inductance decrease current, or temperature rise current, whichever is smaller.

• Inductance decrease current : The inductance value decreases 30% by the excitation of DC current. (reference ambient temperature 125°C)

• Temperature rise current : The temperature rises 20°C by excitation of DC current. (reference ambient temperature 20°C)

(1) インダクタンスはLCRメータ4284A(Agilent Technologies)または同等品により測定する。  
測定周波数は100kHzです。

(2) 直流抵抗はデジタルマルチメータTR6871(Advantest)または同等品により測定する。

(3) 最大許容電流：直流重畳許容電流値と温度上昇許容電流値の何れか小さい値です。

• 直流重畳許容電流：直流重畳特性においてインダクタンス値が30%低下した時の電流値。(周囲温度125°C)

• 温度上昇許容電流：直流を流した時の巻線温度上昇が20°Cに達する電流値。(周囲温度20°C)